



**BOGUARD®**

SMART SECURITY SYSTEMS

**Benutzerhandbuch**  
**Funk Solar Außensirene**  
**A00023**

## **System Einführung**

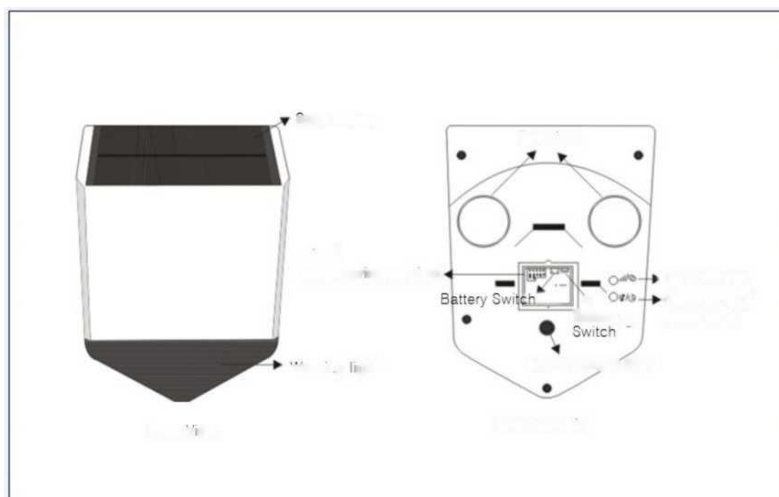
Die Funk Solar Außensirene ist eine Sirene die mit allen BOGUARD Alarmzentralen verbunden werden kann. Durch die Integration von Solarzellen, wird der interne Akku ständig geladen, sodass auch bei Stromausfall eine lange Funktionsgarantie gewährleistet werden kann.

Die Sirene wird dann ausgelöst, wenn ein Einbruchversuch unternommen wird und dadurch ein Melder ausgelöst wird.

## **Funktionsmerkmale**

- Ton Art und Lautstärke sind in 8 verschiedenen Stufen einstellbar (einschließlich Stummschaltung)
- 110dB, blau blinkendes Licht
- EEPROM Speicher, dadurch werden alle Informationen über Alarmauslösung auch in der Sirene gespeichert.
- Die Sirene ist für den Außenbereich mit Sabotage Funktion
- Eingebauter 3,7V/2200mAh Akku Lithium Batterie
- AC/DC Stromanschluss
- Solare Stromversorgung und Solar Power Akku

## **Beschreibung des Produkts aussehen**



## Systemfunktion

Einschalten/Ausschalten AC Power On/Off: Benutzen Sie nicht den Ein und Aus Schalter, sondern schließen Sie zuerst die Sirene über das Stromkabel an eine Steckdose an. Die Sirene macht einmal "DI" und die Warnlampe blinkt für 1-mal. Daran erkennen Sie das die Sirene an ist, gleichzeitig wird die eingebaute Batterie automatisch aufgeladen. Trennen Sie die Sirene von der Steckdose oder schalten Sie die Stromversorgung aus, wird die Sirene ausgeschaltet und die Warnlampe blinkt nicht. Akku Power ON/OFF: OFF/ON-Taste ist der Netzschalter. Im Falle das die Sirene vom Strom getrennt ist, schalten Sie den POWER-Schalter auf ON, jetzt ist die Sirene im batteriebetriebene Modus, die Sirene ertönt einmal "DI", gleichzeitig blinkt die Kontrolllampe für 1-mal. Bewegen Sie den Schalter auf OFF (Aus) wird die Sirene ausgeschaltet.

## Die Anpassung der Lautstärke

Die Lautstärke der Sirene kann von 1 bis 8 geändert werden. Das System ist standardmäßig auf die höchste Lautstärke eingestellt.

Korrekturmethode: Drücken Sie kurz an der Sirene die Taste (Lautstärke) um die Lautstärke zu verändern.

### **z.B.:**

Wenn die Kontrolllampe 1-mal blinkt mit geringerer Helligkeit, befinden Sie sich auf Stufe 1;

Wenn die Kontrolllampe 1-mal blinkt mit hoher Helligkeit, sind Sie auf Stufe 0 (Stumm Schaltung).

## Einlernen an der Alarmzentrale

### **Einlernen**

Drücken Sie die Taste "SET"-Taste 3 Sekunden, es ertönt einmal ein Ton und das Licht an der Sirene geht an. Die Sirene tritt in den Anlern-Modus ein. Drücken Sie den "Alarm Ein" an der Alarmzentrale, die Sirene piept zweimal, die Sirene ist jetzt erfolgreich verbunden mit der Zentrale. Beenden Sie jetzt den Programmiermodus durch das ausschalten der Sirene mit dem ON/OFF Schalter auf der Rückseite der Sirene.

Hinweise: Während des Einlernens, bitte keine anderen Melder auslösen oder betätigen.

### **Prüfen der Verbindung zwischen Alarmzentrale und Sirene**

Drücken Sie auf "Notfall" an der Alarmzentrale, bei richtiger Verbindung fängt die Sirene an zu pfeifen und die Kontrolllampe blinkt. Wenn die Sirene keine Antwort gibt, wiederholen Sie den Einlernvorgang.

Nach dem erfolgreichen Einlernen

Alarm	Es ertönt das Signal + der Blitz
Zentrale Scharfschaltung	Zweimal piept und blinkt zweimal
Zentrale Unscharf Schaltung	Zweimal piept und blinkt zweimal

**Im scharf geschalteten Zustand blinkt die Sirene alle 15s-20s. 1x**

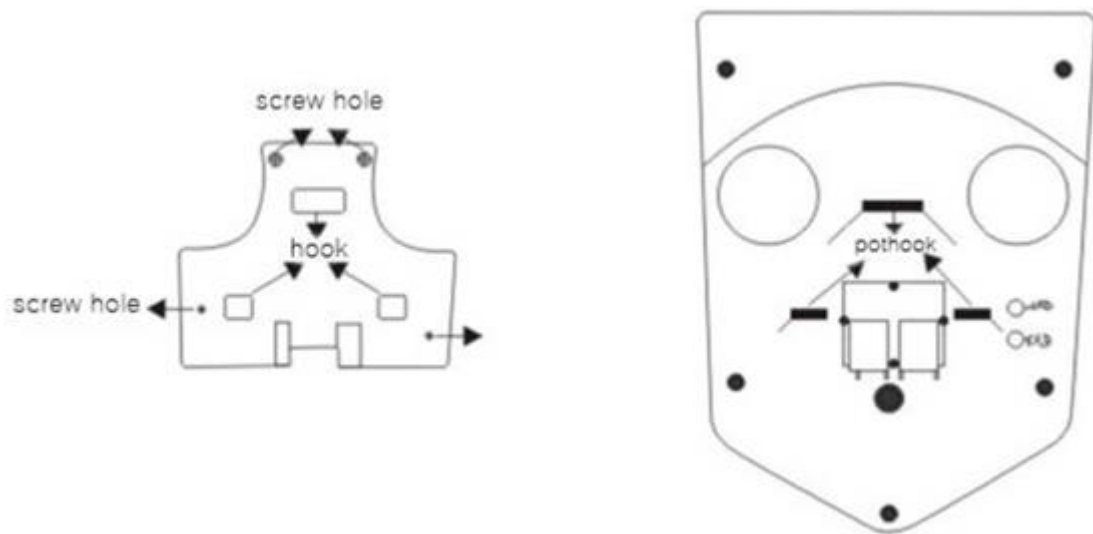
**Im unscharf geschalteten Zustand blinkt die Sirene alle 15s-20s 2x**

## Installation an der Außenwand

Vor der Installation testen Sie bitte ob die Solar Sirene ordnungsgemäß funktioniert. Die Prüfmethode ist wie folgt: Drücken Sie [Alarm ein] -Taste der Fernbedienung, Sirene piept einmal; Warnleuchte blinkt einmal; und Kontrolllampen blinkt alle 15 Sekunden, was darauf hinweist, dass Solar Sirene ordnungsgemäß funktioniert.

Wählen Einbauort. Dann die Montageplatte von der Sirene entfernen.

Auf der Rückseite der der Solar Sirene, gibt Montageplatte. Richten Sie die die Montageplatte an der Wand aus. Bitte achten Sie darauf, dass die Solar Sirene an einem Ort mit Sonneneinstrahlung aufgehängt wird. Befestigen Sie die Platte mit den mitgelieferten Schrauben und hängen die Sirene fest ein.



## Wiederherstellen der werkseitigen Einstellungen

An der Rückseite der Sirene drücken und halten Sie den SET Knopf für 3 Sekunden, die Sirene ertönt für 6s. Danach ist die Sirene wieder im Modus Werkseitigen Einstellungen. Alle Einstellungen und Verbindungen sind jetzt gelöscht.

## **System Technische Parameter**

Eingangsspannung: DC5V  
Integrierter Akku: 3,7V/2200mAh  
Volumen: 8-stufig verstellbare  
Ruhestrom: <8mA  
Alarmstrom: <1000 mA  
Funkfrequenz: 868 MHz  
Erhalten Entfernung: 150m (offener Raum)  
Alarm Lautstärke: 110dB  
Länge Alarm bis zu: 5 Minuten  
Arbeitstemperatur: -20°C-50°C  
Relative Feuchte: <80% (keine Kondensation)

**BOGUARD GmbH**  
**Hauptstrasse 38**  
**41352 Korschenbroich/Glehn**  
**Tel: 0218288661-0**  
**Fax: 02182/88661-29**  
**[www.boguard.de](http://www.boguard.de)**  
**[info@boguard.de](mailto:info@boguard.de)**